



NISSAN INTERSTAR (midlertidig informasjon)

Varebil/Buss/Chassis Cab

UTSTYR

	Varebil	Buss	Chassis Cab		Varebil	Buss	Chassis Cab
INSTRUMENTER				SIKKERHET OG TYVERIALARM			
Digital klokke	●	●	●	ABS bremsar	●	●	●
Speedometer med kilometer- og trippsteller	●	●	●	ESP (ikke i kombinasjon med RGB)	○	-	-
Turteller	●	●	●	Kollisjonspute for fører	●	●	●
Oljenivåmåler	●	●	●	Kollisjonspute for passasjer	○	●	○
Motortemperaturmåler	●	●	●	Elektronisk startspærre	●	●	●
INDIKATOR- OG VARSELLAMPER FOR:				Hodestøtter	●	●	●
Kollisjonsputer	●	●	●	Førstehjelpspute	-	●	-
Batteribytte	●	●	●	OPPBEVARING			
Lavt oljenivå	●	●	●	Store dørlommer med flaskebeholdere	●	●	●
Motorelektronikk	●	●	●	Hanskerom	●	●	●
SYNLIGHET				Koppholdere	●	●	●
Elektrisk betjente og oppvarmede sidespeil	●	●	●	INNLASTING			
2-trinns vindusviskere med intervall	●	●	●	Skyvedør på høyre side uten vindu	●	-	-
Tonet glass	●	●	●	Skyvedør på høyre side med fast vindu	-	●	-
SETER				Skyvedør på venstre side uten vindu	○	-	-
Elektrisk oppvarmet fører sete	●	●	●	Bakdører med 180 graders åpning (varebil L1H1)	●	●	-
Separat fører sete med høyde og rygg justeringer	●	●	●	Bakdører med 270 graders åpning	●	-	-
To-seters passasjerbenk	●	●	●	Vindu i bakdørene	○	●	-
Separate seter bak	-	●	-	LYD			
Armlene fører sete	●	●	●	Radio/CD med 2 høytalere	○	●	●
KOMFORT				HJUL			
Air conditioning (foran)	○	●	○	6J 16" stålfelger	●	●	●
Air conditioning (bak)	-	●	-	Reservehjul i full størrelse	●	●	●
Ekstra varmeapparat bak	-	●	-	Hjulkapsler	-	●	-
Sentrallås	●	●	●	Standard = ● Tillegg = ○ Ikke tilgjengelig = -			
Lighter	●	●	●				
Elektriske vindusheiser foran	●	●	●				
Servostyring	●	●	●				
Kjørecomputer	○	●	○				
Cruise Control	○	●	○				

Utstyrs pakker for varebil

Komfort pakke, inkluderer:

Basis pakke + A/C og Radio CD

Komfort pluss pakke

Komfort pakke + Cruise control, kjørecomputer og ryggsensor

Utstyrs pakker for varebil (for varebil gjelder kun Komfort og Komfort Pluss)

Sikkerhetspakke, inkluderer:

ESP og Kollisjonspute på passasjersiden, dersom robotisert girkasse velges, bortfaller ESP

Utstyrs pakker for Chassis Cab

Komfort pakke

Basis pakke + A/C, Cruise control, kjørecomputer og Kollisjonspute på passasjersiden

Luftfjæring bak

Med Komfort pakke

Det taes forbehold om feil og utelatelser. Nissan forbeholder seg retten til å endre spesifikasjoner uten forhåndsvarsel. Kontakt din Nissanforhandler for seneste informasjon.



NISSAN INTERSTAR

Varebil

SPESIFIKASJONER

	Varebil			
	L1H1	L2H2	L3H2	L3H3
DIMENSJONER				
Akselavstand, mm	3078	3578	4078	4078
Sporvidde foran/bak	1740/1725	1740/1725	1740/1725	1740/1725
Lende, mm	4899	5399	5899	5899
Bredde uten sidespeil, mm	1990	1990	1990	1990
Høyde, mm	2232	2486	2484	2716
Varerommets lengde, mm	2714	3214	3714	3714
Varerommets bredde, mm	1764	1764	1764	1764
varerommets høyde, mm	1670	1912	1912	2146
Innlastingshøyde bak, mm	543	540	537	536
Lastekapasitet, m ³	8	10,8	12,6	13,9
Drivstofftank kapasitet, liter	100	100	100	100
Bakkekling, mm	150	150	150	150
VEKTER*				
Totalvekt, kg	3500	3500	3500	3500
Egenvekt, kg	1825 -1847	1894-1916	1937-1959	1964 -1986
Lastekapasitet (nyttelast), kg	1653 -1675	1584-1606	1541-1563	1514 -1536
Tilhengervekt, kg	2000	2000	2000	2000
Tilhengervekt uten brems, kg	750	750	750	750
* Vektene er relatert til relevante basismodeller * Avhengig av Norsk Typegodkjenning				
STYRING				
Type	Servostyrt tannstangstyring med sikkerhetsratt og -rattstamme			
BREMSER				
Type	Ventilerte skivebremser foran og skivebremser bak. Hydrauliske bremses med to uavhengige kretser. ABS			
TRANSMISJON				
Type	6-trinns manuell girkasse 6-trinns robotisert girkasse			
HJULOPPHENG				
Foran:	Uavhengig dobbelt wishbone-stag med spiralfjærer og stabiliseringsstag			
Bak:	Enkel bladfjær (dobbelt i L1)			
MOTORER				
Turbodiesel	4 sylindret med elektronisk direkteinnsprøytning (Common Rail) turbolader			
	2.5dCi	2.5dCi	2.5dCi	
Motorkapasitet, cm ³	2464	2464	2464	
Maks. effekt, KW/hk ved omdr./min	74/100 3500	88/120 3500	107/146 3500	
Maks dreiemoment, Nm ved omdr./min	260 1500	300 1500	320 1500	
Drivstofforbruk l/100 km (93/116/EØF) manuell girkasse (robotisert)				
Blandet kjøring	8,7	8,7 (8,3)	8,9 (8,5)	
Bykjøring	10,6	10,6 (9,8)	10,9 (10,4)	
Landeveiskjøring	7,7	7,7 (7,5)	7,7 (7,3)	
CO ₂ utslipp g/km	230	230 (219)	235 (223)	

NISSAN GARANTIER
3 ÅR/100,000 KILOMETER NYBILGARANTI
3 ÅRS BILSKADEGARANTI
6 ÅRS GARANTI MOT GJENNOMRUSTING

Det tæes forbehold om feil og utelatelses. Nissan forbeholder seg retten til å endre spesifikasjoners uten forhåndsvarsel
Kontakt din Nissanforhandler for seneste informasjon.



NISSAN INTERSTAR

Buss

SPESIFIKASJONER

Buss

L3H2

DIMENSJONER

Akselavstand, mm	4078
Sporvidde foran/bak	1740/1725
Lende, mm	5899
Bredde uten sidespeil, mm	1990
Høyde, mm	2456
Varerommets lengde, mm	788
Varerommets bredde, mm	1748
varerommets høyde, mm	1912
Innlastingshøyde bak, mm	503
Lastekapasitet, m ³	0.5
Drivstofftank kapasitet, liter	70
Bakkekling, mm	150

VEKTER*

Totalvekt, kg	3900	
Egenvekt, kg	2383 - 2411	*Avhengig av motorstørrelse og valg av girkasse
Lastekapasitet (nyttelast), kg	N/A	
Tilhengervekt, kg	N/A	
Tilhengervekt uten brems, kg	N/A	

* Vektene er relatert til relevante basismodeller

* Avhengig av Norsk Typegodkjenning

STYRING

Type Servostyrt tannstangstyring med sikkerhetsratt og -rattstamme

BREMSER

Type Ventilerte skivebrems foran og skivebrems bak. Hydrauliske brems med to uavhengige kretser. ABS

TRANSMISJON

Type 6-trinns manuell girkasse
6-trinns robotisert girkasse

HJULOPPHENG

Foran: Uavhengig dobbelt wishbone-stag med spiralfjærer og stabiliseringsstag
Bak: Enkel bladfjær (dobbelt i L1)

MOTORER

Turbodiesel 4 sylindret med elektronisk direkteinnsprøytning (Common Rail) turbolader

	2.5dCi	2.5dCi
Motorkapasitet, cm ³	2464	2464
Maks. effekt, KW/hk ved omdr./min	88/120 3500	107/146 3500
Maks dreiemoment, Nm ved omdr./min	300 1500	320 1500
Drivstofforbruk l/100 km (93/116/EØF) manuell girkasse (robotisert)		
Blandet kjøring	N/A	N/A
Bykjøring	N/A	N/A
Landeveiskjøring	N/A	N/A
CO ₂ utslipp g/km	N/A	N/A

NISSAN GARANTIER

3 ÅR/100,000 KILOMETER NYBILGARANTI

3 ÅRS BILSKADEGARANTI

6 ÅRS GARANTI MOT GJENNOMRUSTING

Det tæes forbehold om feil og utelatelser. Nissan forbeholder seg retten til å endre spesifikasjoner uten forhåndsvarsel
Kontakt din Nissanforhandler for seneste informasjon.



NISSAN INTERSTAR

Chassis cab

SPESIFIKASJONER

Chassis cab

L3H1

DIMENSJONER

Akselavstand, mm	4078
Sporvidde foran/bak	1740/1725
Lende, mm	5869
Bredde uten sidespeil, mm	1990
Høyde, mm	2194
Varerommets lengde, mm	3654/4304
Varerommets bredde, mm	2230
varerommets høyde, mm	N/A
Innlastingshøyde bak, mm	667
Lastekapasitet, m ³	N/A
Drivstofftank kapasitet, liter	100
Bakkekling, mm	150

VEKTER*

Totalvekt, kg	3500
Egenvekt, kg	1648 - 1671
Lastekapasitet (nyttelast), kg	1829 - 1852
Tilhengervekt, kg	2000
Tilhengervekt uten brems, kg	750

* Vektene er relatert til relevante basismodeller

* Avhengig av Norsk Typegodkjenning

STYRING

Type Servostyrt tannstangstyring med sikkerhetsratt og -rattstamme

BREMSER

Type Ventilerte skivebrems foran og skivebrems bak. Hydrauliske brems med to uavhengige kretser. ABS

TRANSMISJON

Type 6-trinns manuell girkasse
6-trinns robotisert girkasse

HJULOPPHENG

Foran: Uavhengig dobbelt wishbone-stag med spiralfjærer og stabiliseringsstag
Bak: Enkel bladfjær (dobbelt i L1)

MOTORER

Turbodiesel 4 sylindret med elektronisk direkteinnsprøytning (Common Rail) turbolader

	2.5dCi	2.5dCi
Motorkapasitet, cm ³	2464	2464
Maks. effekt, KW/hk	88/120	107/146
ved omdr./min	3500	3500
Maks dreiemoment, Nm	300	320
ved omdr./min	1500	1500
Drivstofforbruk l/100 km (93/116/EØF) manuell girkasse (robotisert)		
Blandet kjøring	N/A	N/A
Bykjøring	N/A	N/A
Landeveiskjøring	N/A	N/A
CO ₂ utslipp g/km	N/A	N/A

NISSAN GARANTIER

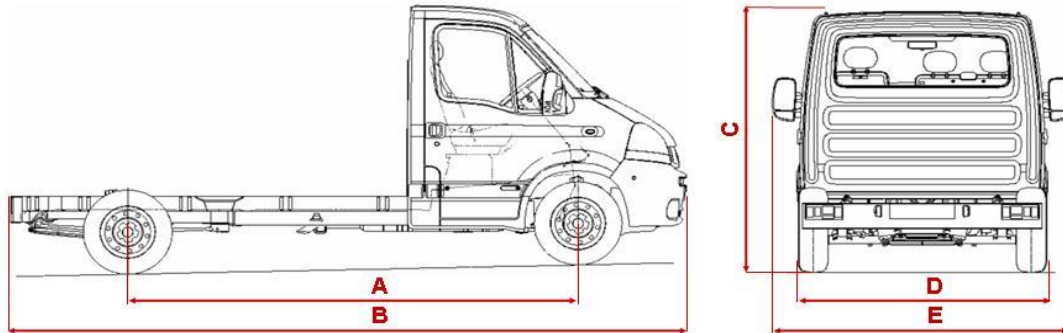
3 ÅR/100,000 KILOMETER NYBILGARANTI

3 ÅRS BILSKADEGARANTI

6 ÅRS GARANTI MOT GJENNOMRUSTING

Det tæes forbehold om feil og utelatelser. Nissan forbeholder seg retten til å endre spesifikasjoner uten forhåndsvarsel
Kontakt din Nissanforhandler for seneste informasjon.

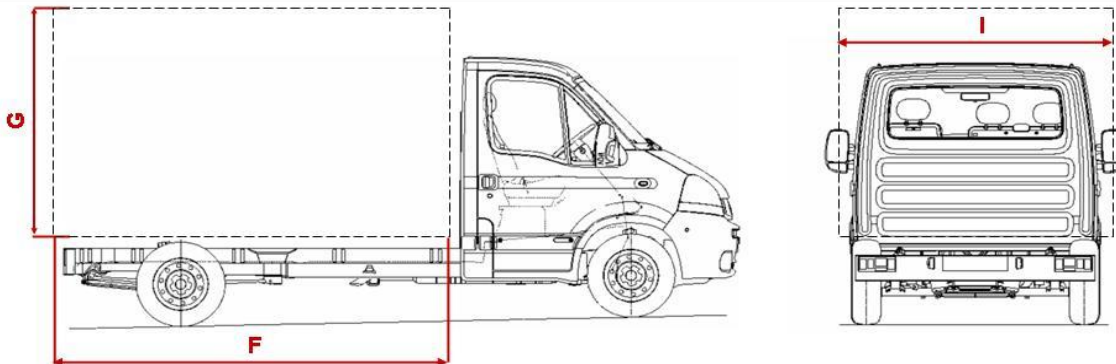
MODEL RANGE - Overall Dimensions



Dimensjoner

		Chassis
		L3H1
Akselavstand	A	4078
Total lengde	B	5869
Total høyde	C	2194 / 3500
Total bredde uten speil	D	1990
Total bredde med speil	E	2362 / 2489

MODEL RANGE - Cargo Dimensions



Dimensjoner

		Chassis
		L3H1
Minimum påbygg lengde	F	3654
Maksimum påbygg lengde	F	4304
Maksimum påbygg høyde	G	3500
Standard påbygg bredde	I	2105
Maksimum påbygg bredde	I	2230